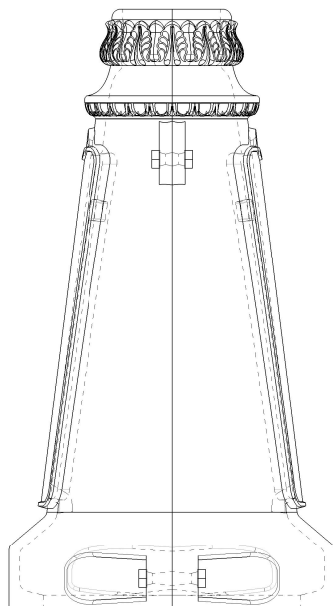
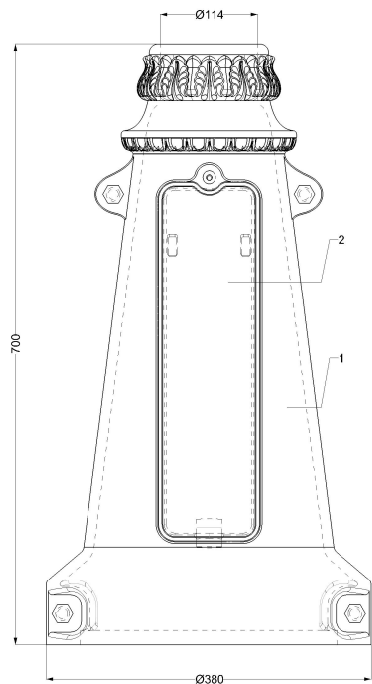
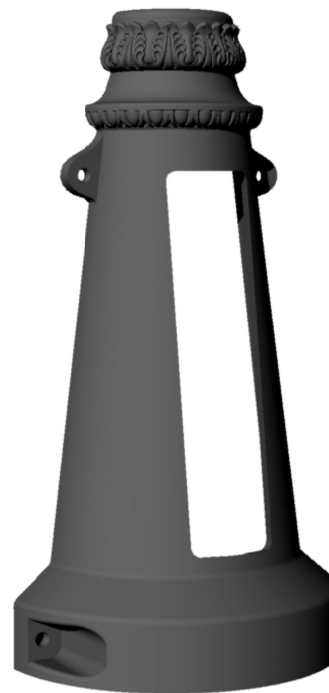
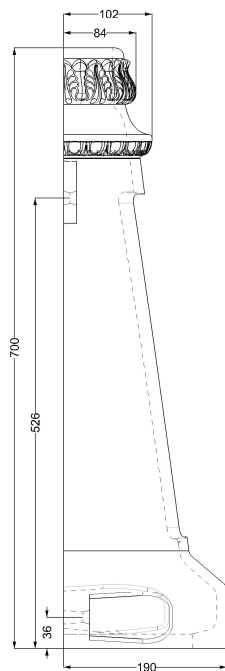
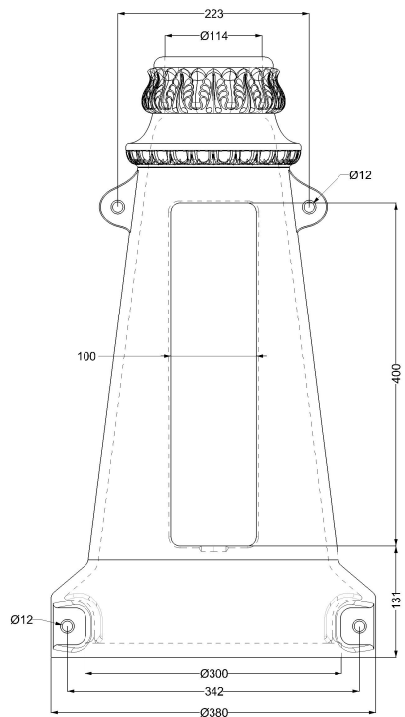


				10100 01000-0108 C5			
Исполн.	М.С.С.	И.С.С.	И.С.С.	И.С.С.	И.С.С.	И.С.С.	И.С.С.
Провер.	И.С.С.	И.С.С.	И.С.С.	И.С.С.	И.С.С.	И.С.С.	И.С.С.
Дет.							
И.С.С.							
И.С.С.							
И.С.С.							
И.С.С.							
				Цоколь-0103			
				1 1			
				ООО "Д.М.С."			

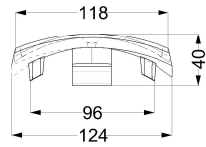
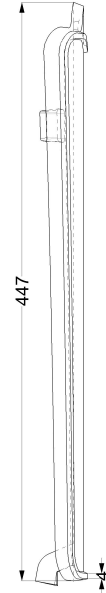
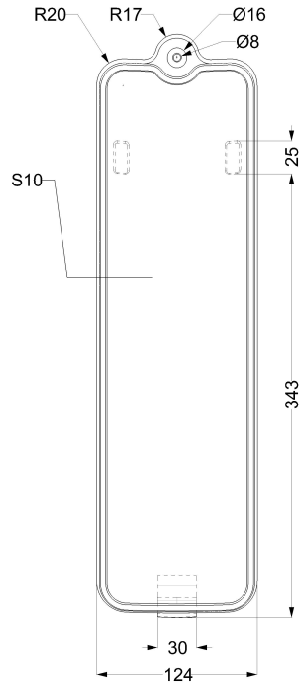


				10100 01000-0108 C5			
Исполн.	М.С.С.	М.С.С.	М.С.С.	Дим	Шкала	1:1	
Провер.				Цоколь-0103			
Материал				ООО "Д.М.С."			
Масштаб							

10100 01001-0108



		10100 01001-0108			
Изм.	Дата	Исполн.	Провер.	Дим.	Исполн.
1				Цоколь Ø108 (полосанка)	1 1
Материал - Чугун СЧ 20 ГОСТ 142-85				000 "Д.М.Э"	



010101002-0108 010101002-0108 010101002-0108 010101002-0108 010101002-0108

		010101002-0108			
Исполнитель	Коллектор	Конструктор	Проверщик	Дата	Лист
С.И.И.	С.И.И.	С.И.И.	С.И.И.	000	1
Исполнитель	Коллектор	Конструктор	Проверщик	Дата	Лист
С.И.И.	С.И.И.	С.И.И.	С.И.И.	000	1
Исполнитель	Коллектор	Конструктор	Проверщик	Дата	Лист
С.И.И.	С.И.И.	С.И.И.	С.И.И.	000	1

Формат Зона Поз.		Обозначение		Наименование		Кол.	Приме- чание
Перб. примен.							
Спраб. №	A0		101.00.01.000-D108 СБ	Сборочный чертеж			
		1	101.00.01.001-D108	Цоколь (половинка)		2	
	A0	2	101.00.01.002-D108	Крышка лючка		2	
Побл. и дата							
	B4						
	B4						
Инб. № дубл.	B4						
Взам. инб. №							
Побл. и дата							
Инб. № подл.							

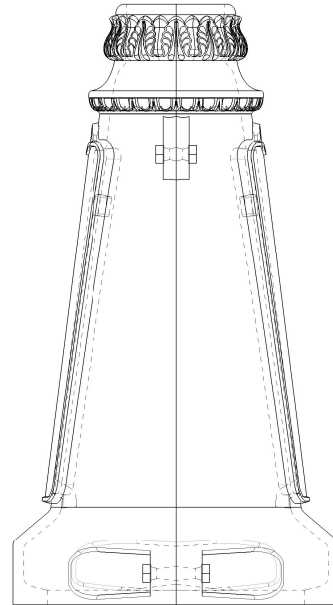
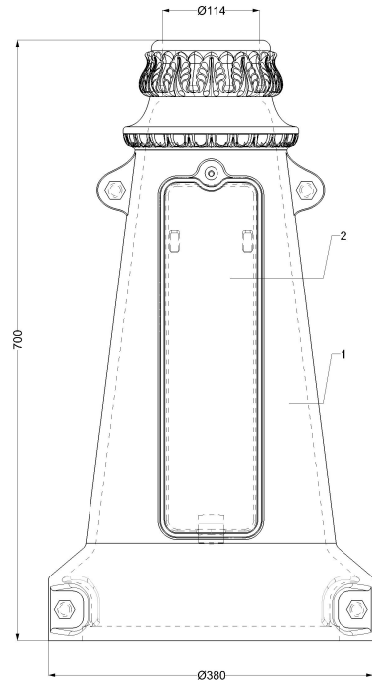
101.00.01.000-D108

Цоколь D108

Лит.	Лист	Листов
	1	5

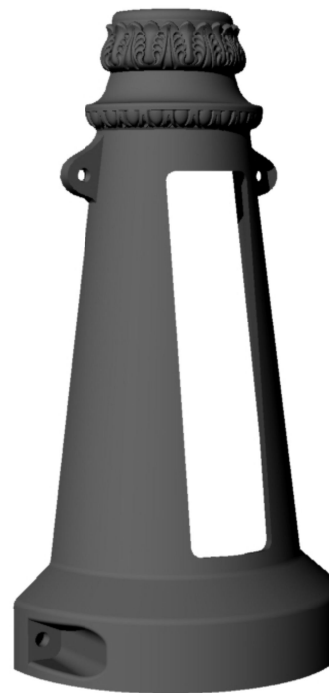
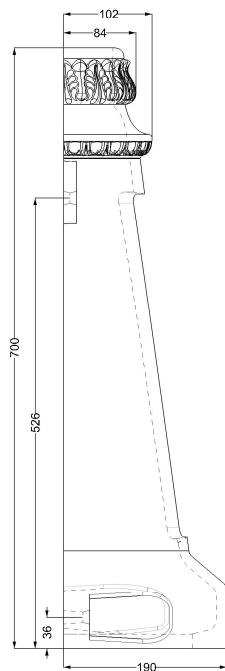
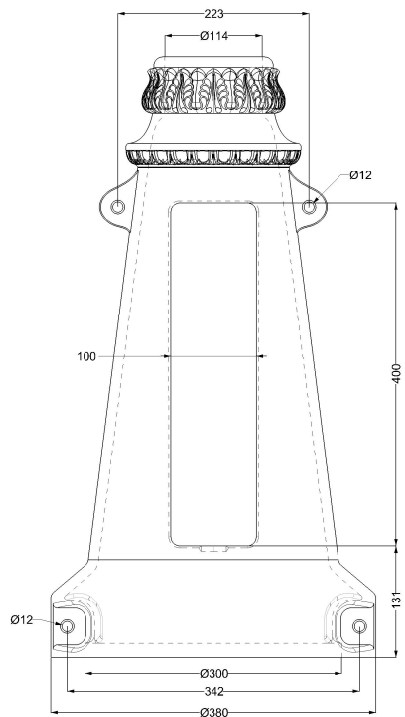
000 "Д/МЗ"

Формат Зона Поз.	Обозначение	Наименование	Кол.	Приме- чание	
Перб. примен. Спраб. №					
			Примечание:		
			Окрашивание изделия – система защитно-декоративного покрытия для окружающей среды средней коррозионной категории С3 по ISO 12944-2-2009:		
			1) Предварительная пескоструйная обработка до степени Sa3 в соответствии с ISO 8501		
			2) Порошковое финишное покрытие по RAL 9005. Покрытие состоит из 2-х слоёв грунта (100мкм) и 2-х слоёв финишного покрытия (80-100мкм), общая толщина составляет 180-200мкм.		
Взаим. инб. №					
Инб. № дубл.					
Подп. и дата					
Подп. и дата					
Инб. № подл.	Изм./Лист	№ докум.	Подпись	Дата	
	Разраб.	Абдиев Е.А.			
	Пров.				
	Т.контр.				
	Н.контр.				
Утв.					
101.00.01.000-D108					
Цоколь-D108		Лит.	Лист	Листов	
			2	5	
		000 "Д/МЗ"			

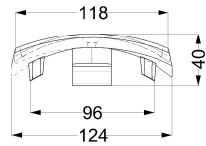
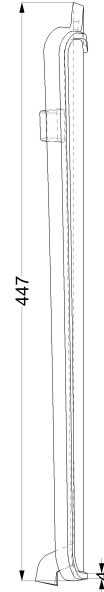
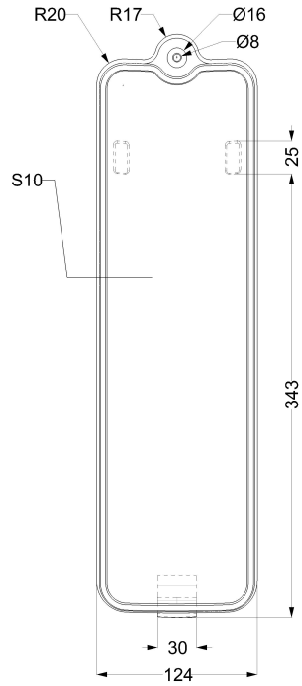


				10100.01000-0108 СБ		
№ п/п	№ докум.	Исполн.	Дата	Дет.	Измен.	Исполн.
1	10100.01000-0108	СБ	2019.01.15	1	1	1
				Цоколь-0103		1
				000 "Д/МЗ"		1

10100 01001-0108



		10100 01001-0108			
Изм.	№	Дата	Исполн.	Диаг.	Провер.
Цоколь 0108 (подобинка)			Дим.	1	1
материал - Чугун СЧ 20 ГОСТ 142-85			000 "Д.М.Э"		



010101002-0108
 010101002-0108
 010101002-0108
 010101002-0108
 010101002-0108

010101002-0108				010101002-0108	
Исполнитель	Коллектор	Конструктор	Проверщик	Дата	Лист
И.И.И.	И.И.И.	И.И.И.	И.И.И.	И.И.И.	И.И.И.
Корпус датчика			000 / 010101002-0108		
Уровень			000 / 010101002-0108		
ИЗДАНИЕ: 01					